



Hand-made maJolica framE, with black enamelled steel support. In photo showing Bianco Grigio and wood-burning firebox MC 70/51

Technical data compatibility and dimensions see pdf



## COLOURS



### Compatible Fireplace



HT 600 - MC 70/51 - MC 90/44 - MC 120/48 - MC 65/60 - MA 260 SL - MA 263 SL - MA 264 SL - MA 263 B SL - MA 260 B SL - MA 260



MP 973 - IP 68/49



MT 600

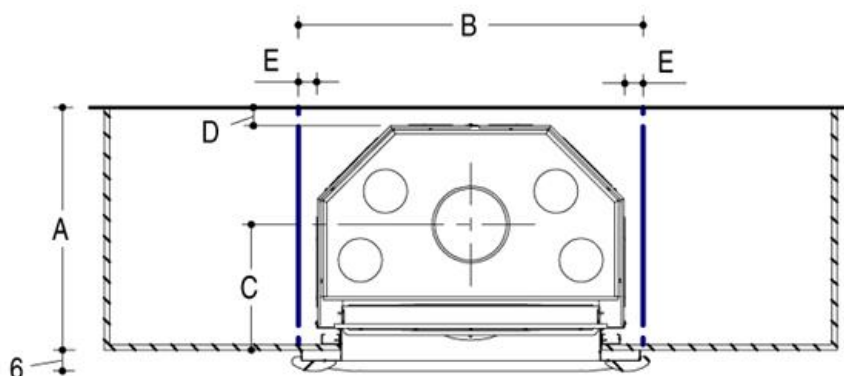
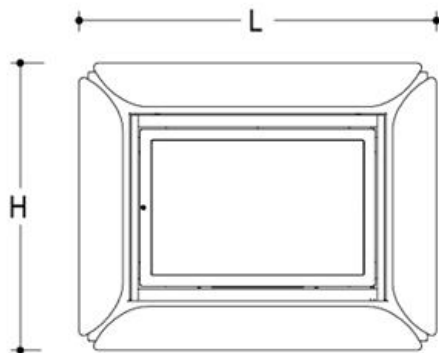


MP 973 TH



MC 65/60 SL - MC 70/51 SL - MC 90/44 SL - MC 120/48 SL

# TECHNICAL DRAWING



Mod.	A	B	C	D	E	L	H	Ø
48S CR	73,5	100	38,5	5	5	97,5	78,5	25
85 C	60,5	95	40,5	5	5	97,5	78,5	20
KD CR	57,5	100	33,5	5	5	97,5	78,5	25
600 HT	66,5	94	34,5	5	5	97,5	78,5	20
600 THERMO	72,5	94	37	5	5	97,5	78,5	20
MA 260	64,5	90	42,5	5	5	97,5	78,5	20
MA 260 SL	64,5	90	42,5	5	5	97,5	78,5	20
MA 263 SL	59,5	112,5	40	5	5	118	72	25
MA 264 SL	59,5	140,5	40	5	5	146	76	25
ME 65/60	70,5	88	46,5	5	5	93	88	20
ME 70/51	70,5	92	46,5	5	5	97,5	78,5	20
ME 90/44	70,5	113	46,5	5	5	118	72	25

Mod.	A	B	C	D	E	L	H	Ø
ME 90/44 B	73	116	37	-	5	118	72	25
ME 120/48	70,5	141	46,5	5	5	146	76	25
MC 70/51	58,5	88,5	38,5	5	5	97,5	78,5	18
MC 90/44	58,5	108,5	38,5	5	5	118	72	20
MC 120/48	58,5	136,5	38,5	5	5	146	76	20
IG 70	47	83	31	5	5	97,5	78,5	15
IG 90	49,5	103	32,5	5	5	118	72	15
IG 90 B	51	122	25,5	-	5	118	72	15
IG 120	49,5	131	30,5	5	5	146	76	20
IG 120 B	51	150	25,5	-	5	146	76	20
MP 973	65 / 79 *	104	54 / 69 *	5	5	93	88	8

Ø Dimensione consigliata da verificare in fase di installazione

\* MP 973 con scarico posteriore